



Running Boards

For proper installation and best possible fit, please read all instructions BEFORE you begin.

For technical assistance or to obtain missing parts, please call Customer Relations at 1-800-241-7219.

Para una instalación adecuada y el mejor ajuste posible, lea todas las instrucciones ANTES de comenzar.


Para obtener asistencia técnica o para obtener piezas que faltan, por favor llame a Relaciones con el cliente en 1-800-241-7219.


Pour une installation correcte et le meilleur ajustement possible, s'il vous plaît lire toutes les instructions AVANT de commencer.


Pour une assistance technique ou pour obtenir des pièces manquantes, s'il vous plaît communiquer avec les Relations à la clientèle au 1-800-241-7219.

Important Safety Information



- Please read this manual and follow its instructions carefully. To emphasize special information, the symbol  and the words WARNING, CAUTION and NOTE have special meanings. These special meanings apply except when laws or regulations require that the signal words be used with a different meaning.

Por favor, lea este manual y siga sus instrucciones cuidadosamente. Para destacar la información, el símbolo  y las palabras ADVERTENCIA, PRECAUCIÓN y NOTA tienen un significado especial. Estos significados especiales aplicarán, salvo cuando las leyes o regulaciones requieren que las palabras de señal se utilicen con un significado diferente.

S'il vous plaît lire ce manuel et suivez ses instructions attentivement. Pour insister sur une information particulière, le symbole  et les mots AVERTISSEMENT, ATTENTION et REMARQUE ont une signification particulière. Ces spéciales significations s'appliquent, sauf si les lois ou les règlements exigent que les termes soient utilisés avec un sens différent.

- **To be used with Lund Branded products only.**
Para ser utilizado con Lund productos de marca única.
Pour être utilisé avec les produits de marque Lund seulement.
- **Do not stand on Lund Running board and bracket while vehicle is in motion.**
No se pare a bordo de Lund en ejecución y soporte cuando el vehículo está en movimiento.
Ne restez pas à bord Lund Running et le support lorsque le véhicule est en mouvement.
- **Do not exceed 350 lbs. weight on the Lund EZ bracket system.**
No exceda las 350 libras. peso en el sistema de soportes EZ de Lund.
Ne pas dépasser 350 lb. poids sur le système de parenthèse de Lund EZ.
- **Do not use the Lund EZ bracket system as a jacking point for vehicle.**
No utilice el sistema EZ de Lund soporte como un punto de elevación para el vehículo.
Ne pas utiliser le système de parenthèse de Lund EZ comme un point de levage du véhicule.
- **Do not use Lund EZ bracket system or running boards to fasten cargo.**
No utilice el sistema de soportes EZ de Lund o estribos para sujetar la carga.
Ne pas utiliser le système de parenthèse de Lund EZ ou marchepieds pour attacher la cargaison.
- **Periodically check all components for tightness.**
Revise periódicamente todos los componentes estén bien instalados.
Vérifiez périodiquement le serrage des composants.

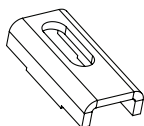
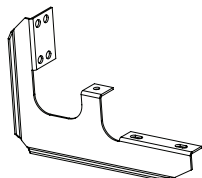
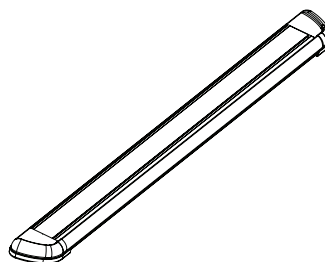
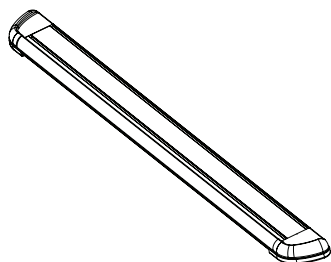
Contents

NOTE: Actual product may vary from illustration. • **NOTA: El producto real puede variar de la ilustración.** • **NOTE: Le produit réel peut varier de l'illustration.**

Passenger Side Tube Step
Del lado del pasajero de metro Paso
Étape Tube Côté passager

A

Driver Side Tube Step
Del lado del conductor de metro Paso
Étape Tube Pilote Side



B **m-2754 bracket (4)**
m-2754 soporte
m-2754 support

C **m-2761 bracket (4)**
m-2761 soporte de
m-2761 support

D **Head Carriage Bolt (4)**
Carro del cabezal BoltHead Perno de
carruaje
Transport de carrosserie de BoltHead
Bolt



E **U-bolt (4)**
Perno en U
Cadène

F **5/16 Hex Flange Nut (12)**
Brida 05.16 Tuercas Ecrou à
bride 5/16 Hex

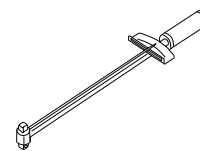
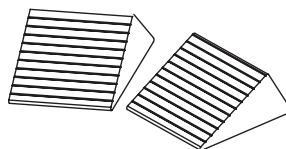
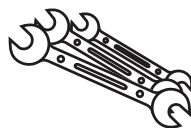
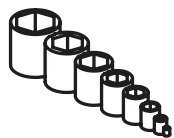
G **5/16" Hex Nut (8)**
5/16 " tuerca hexagonal
5/16 Écrou hexagonal "

H **Flat Washer (8)**
Arandela plana
Rondelle plate



I **5/16" Lock Washer (8)**
5/16 " arandela de seguridad
5/16 " Rondelle

Tools Required



Socket Set (SAE & Metric)
Hueca (SAE y Métricas)
Jeu de douilles (SAE et métrique)

Wrench Set (SAE & Metric)
Juego de llaves (SAE y Métricas)
Jeu de clés (SAE et métrique)

Wheel Chocks
Ruedas Cuñas
Cales de roues

Safety Glasses
Gafas de seguridad
Lunettes de sécurité

Torque Wrench
Llave de torsión
Clé dynamométrique

Preparation Before Installation

- **Park your vehicle in a clean, level location. Check to make sure the vehicle is in park, or for manual drive models, place the transmission in first gear. Engage the parking brake.**

Estacione su vehículo en un lugar limpio y nivelado. Asegúrese de que el vehículo se encuentra en el parque, o para los modelos de tracción manual, coloque la transmisión en primera velocidad. Aplicar el freno de estacionamiento.

Garez votre véhicule dans un endroit propre et plat. Assurez-vous que le véhicule est dans le parc, ou les modèles à transmission manuelle, placez la transmission en première vitesse. Engager le frein de stationnement.

- **Chock one wheel on both sides with wheel chocks.**

Chock una rueda en ambos lados con calzos de las ruedas.

Cale une roue des deux côtés avec les cales de roue.

- **Unpack the bracket kit and identify the parts according to the content descriptions above.**

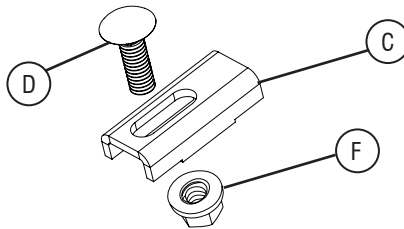
Desembale el kit de soportes e identificar las partes de acuerdo con las descripciones de los contenidos anteriores.

Déballer le kit de support et d'identifier les parties selon les descriptions de contenu ci-dessus.

Installation Steps

NOTE: Actual application may vary slightly from illustrations.

/ El uso real puede variar respecto a las ilustraciones. / L'application réelle peut varier légèrement des illustrations.

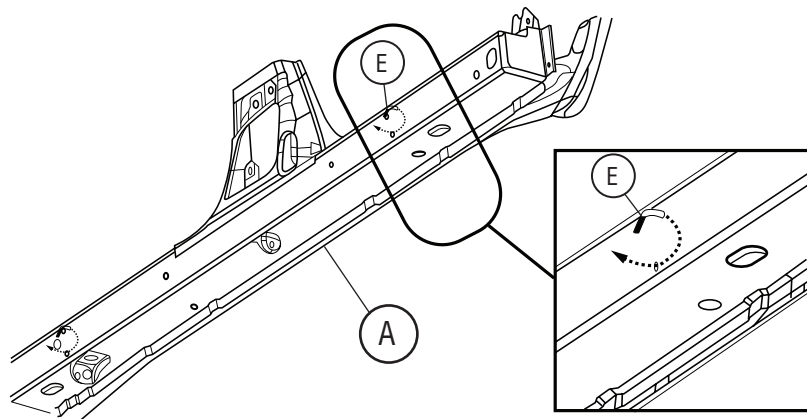


Assemble bracket with a carriage bolt (D) and flange nut (F). Do not thread the nut past the first three threads of the bolt. Repeat 4 times.

Monte el soporte con un perno y tuerca de sujeción SERR. No enrosca la tuerca después de los primeros tres roscas del perno. Repite 4 veces.

Assemblez le support avec un boulon de carrosserie et SERR bride écrou. Ne visser l'écrou le long des trois premiers filets du boulon. Répétez 4 fois.

1



Starting on the driver's side inner rocker panel locate two sets of holes that are diagonal from each other. If the inner rocker panel is filled with sound deadening foam, pre-install the U-bolt (E) through the holes and foam with a twisting motion. Remove the U-bolt.

Comenzando en el panel del conductor basculante lado interior localizar dos conjuntos de orificios que están en diagonal el uno del otro. Si el panel bajo la puerta interior está relleno de espuma absorbente del ruido, antes de instalar el perno en U a través de los agujeros y la espuma con un movimiento de torsión. Retire el perno en U.

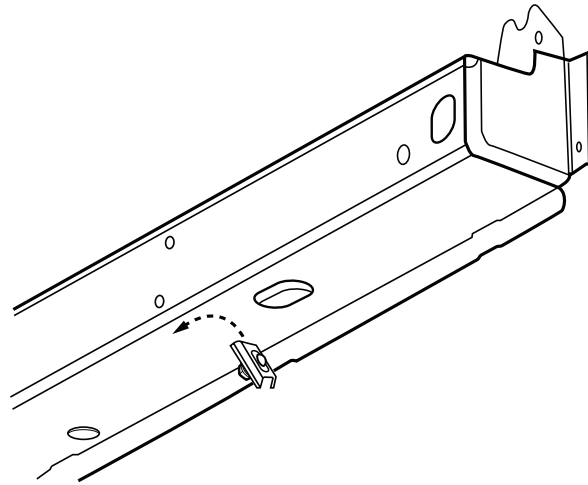
A partir du panneau de côté conducteur rocker intérieure localiser deux séries de trous qui sont en diagonale les uns des autres. Si le panneau de culbuteur intérieur est rempli avec de la mousse d'insonorisation, de pré-installer le boulon en U dans les trous et de la mousse avec un mouvement de torsion. Retirez le boulon en U.

2

Installation Steps

NOTE: Actual application may vary slightly from illustrations.

/ El uso real puede variar respecto a las ilustraciones. / L'application réelle peut varier légèrement des illustrations.

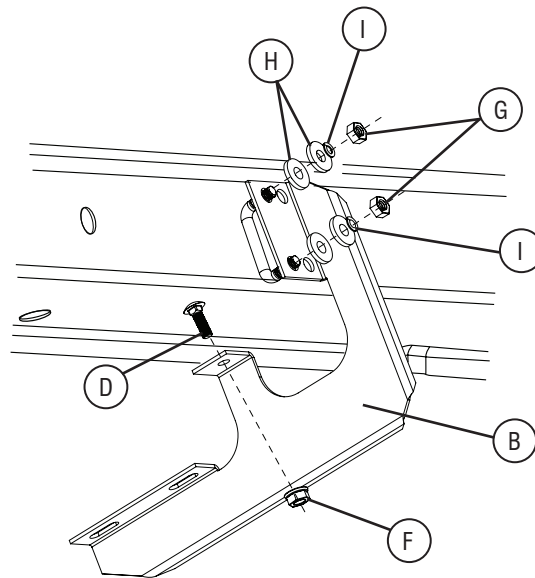


At the front set of diagonal holes, insert bracket from Step 1 into the large hole and into the inner rocker panel. If sound deadening foam is present, press foam to the side providing clearance for bracket. Move the bracket back and forth to make sure it is sitting flat.

En el conjunto delantero de orificios diagonales, insertar el soporte de la Etapa 1 en el agujero grande y en el panel basculante interior. Si la espuma absorbente del ruido está presente, presione la espuma en el lado de proporcionar espacio para el soporte. Mueva el soporte de un lado a otro para asegurarse de que quede bien asentada.

Au jeu avant de trous en diagonale, insérez le support de l'étape 1 dans le grand trou et dans le panneau de culbuteur intérieur. Si la mousse d'insonorisation est présent, appuyez sur la mousse sur le côté fournissant un espace pour le support. Déplacer le support avant et en arrière pour s'assurer qu'il repose bien à plat.

3



Position bracket over the installed U-bolts, being careful to prevent the U-bolt from slipping into the rocker panel. Slide the bolt of bracket into the upper notch of bracket. (Make sure that the bolt is fully engaged in the slot.) Install remaining fastener and finger tighten nut.

Coloque el soporte en los instalados los pernos en U, con cuidado para evitar que el perno en U se deslice en el panel bajo la puerta. Deslice el perno de la abrazadera en la ranura superior del soporte. (Asegúrese de que el perno está plenamente comprometida en la ranura.) Coloque el tornillo y la tuerca restante apriete con los dedos.

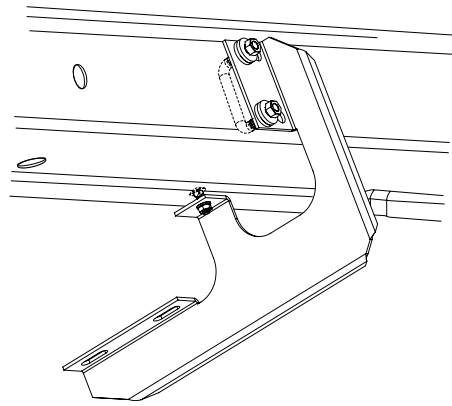
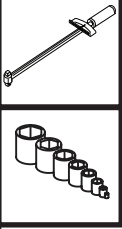
Position de la fixation sur les étriers installés, en faisant attention à éviter le boulon en U de glisser dans le panneau de culbuteur. Faites glisser le boulon de la patte dans l'encoche supérieure du support. (Assurez-vous que le boulon est complètement engagé dans la fente.) Installez fixation restants et serrez l'écrou.

4

Installation Steps

NOTE: Actual application may vary slightly from illustrations.

/ El uso real puede variar respecto a las ilustraciones. / L'application réelle peut varier légèrement des illustrations.

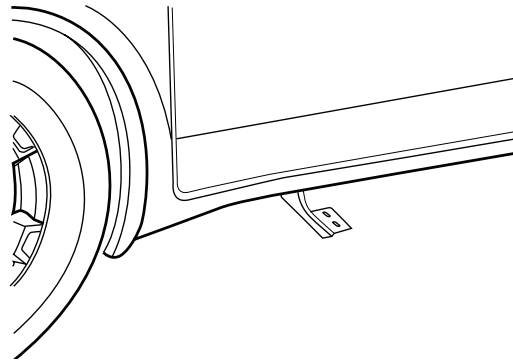


Thread a nut on both ends of the U-bolt. Tighten to 18 ft. lbs. torque.

5

Rosca una tuerca en ambos extremos del perno en U. Apriete a 18 lb-pie. torsión.

Visser un écrou sur les deux extrémités de l'étrier. Serrer à 18 lb-pi. couple.

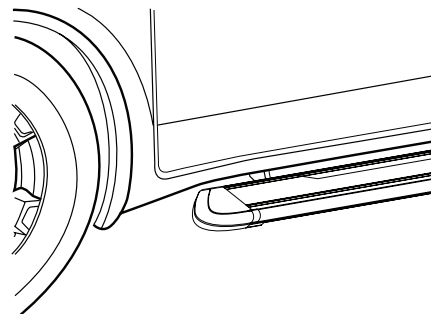
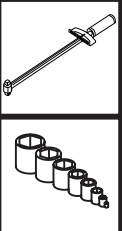


Repeat Steps 1 and 5 for the rear mounting bracket. Do not pinch emergency cables.

6

Repita los Pasos 1 y 5 para El Soporte de Montaje posterior. No pellizque los cables de emergencia.

Repita los pasos 1 A 5 para el soporte de montaje postérieure. Pas pellizque los cables de emergencia.



Position the driver's side tube step onto bracket and center on vehicle. Push into rocker panel as far as possible. Install (1) serr flange nut and bolt. Torque fasteners to 18 ft. lbs. Repeat at opposite end of board. Repeat Steps 1 thru 8 for opposite side of vehicle.

Coloque el paso del lado del conductor del tubo en el soporte y el centro en el vehículo. Presione en el panel basculante medida de lo posible. Instale (1) SERR tuerca de la brida y el tornillo. Elementos de fijación de torque de hasta 18 lb-pie. Repita en el extremo opuesto del tablero. Repita los pasos 1 a 8 para el lado opuesto del vehículo.

7

Positionner l'étape du côté du conducteur du tube sur le support et le centre sur le véhicule. Poussez dans le panneau à bascule autant que possible. Installez (1) SERR écrou de la brida et le boulon. Attaches à un couple de 18 lb-pi. Répéter à l'extrémité opposée du conseil d'administration. Répétez les étapes 1 à 8 pour le côté opposé du véhicule.

Inspection After Installation

- **Inspect all bolt and nuts for proper tightness.**
Inspeccione todos los tornillos y las tuercas de ajuste adecuado.
Inspectez tous les boulons et les écrous pour une bonne étanchéité.

Care and Cleaning

- **Wash only with mild soap & dry with a clean cloth.**
Lavar con jabón suave y seque con un paño limpio.
Laver avec un savon doux et séchez avec un chiffon propre.
- **Avoid the use of automatic “brush-style” car washes.**
Evite el uso de lavacoches automáticos con cepillos.
Éviter les stations de lavage de voitures à brosses.
- **Every 3 months or 5000 miles check the cover tension and all components for tightness.**
Revise cada 3 meses o 5,000 millas la tensión de la cubierta y todos los componentes estén ajustados.
Vérifiez tous les 3 mois ou 5000 miles la tension couvercle et le serrage des composants.

Congratulations!

You have purchased one of the many quality Deflecta-Shield® branded products offered by Lund International, Inc. We take the utmost pride in our products and want you to enjoy years of satisfaction from your investment. We have made every effort to ensure that your product is top quality in terms of fit, durability, finish and ease of installation.

Usted ha comprado uno de los muchos productos de calidad ofrecidos por Lund® de marca productos ofrecidos por Lund International, Inc. Tomamos el orgullo extremo en nuestros productos y queremos que disfrute durante años de su inversión. Hemos hecho todos los lo posible para que su producto es de calidad superior en cuanto a ajuste, durabilidad, acabado y facilidad de la instalación.

Vous avez acheté un des nombreux produits de qualité offerts par Lund® marque produits offerts par Lund International, Inc Nous sommes extrêmement fiers de nos produits et souhaitons que vous tiriez des années de satisfaction de votre investissement. Nous avons pris toutes les efforts pour s'assurer que votre produit est de qualité supérieure en termes de durabilité, de finition et la facilité de l'installation.

LUND®

Lund International

800-241-7219 • Visit us at lundinternational.com

© 2013 Lund International, Inc. All rights reserved.

Lund® and the Lund® logo are trademarks of Lund International, Inc.

